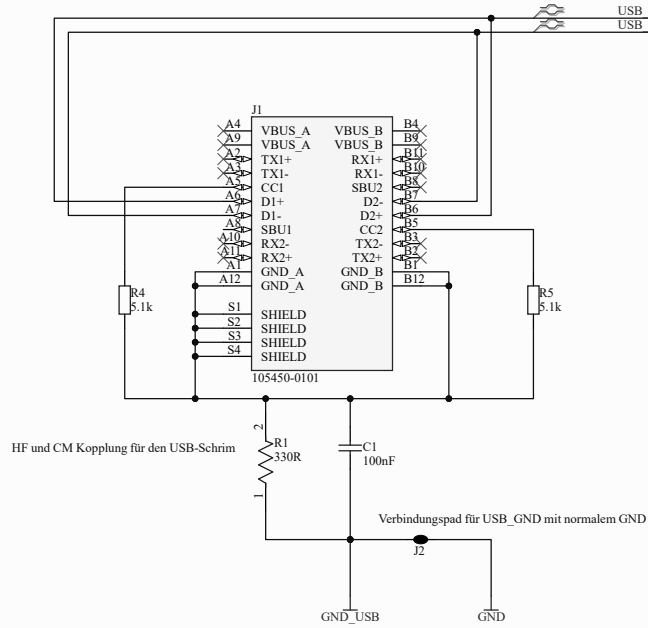
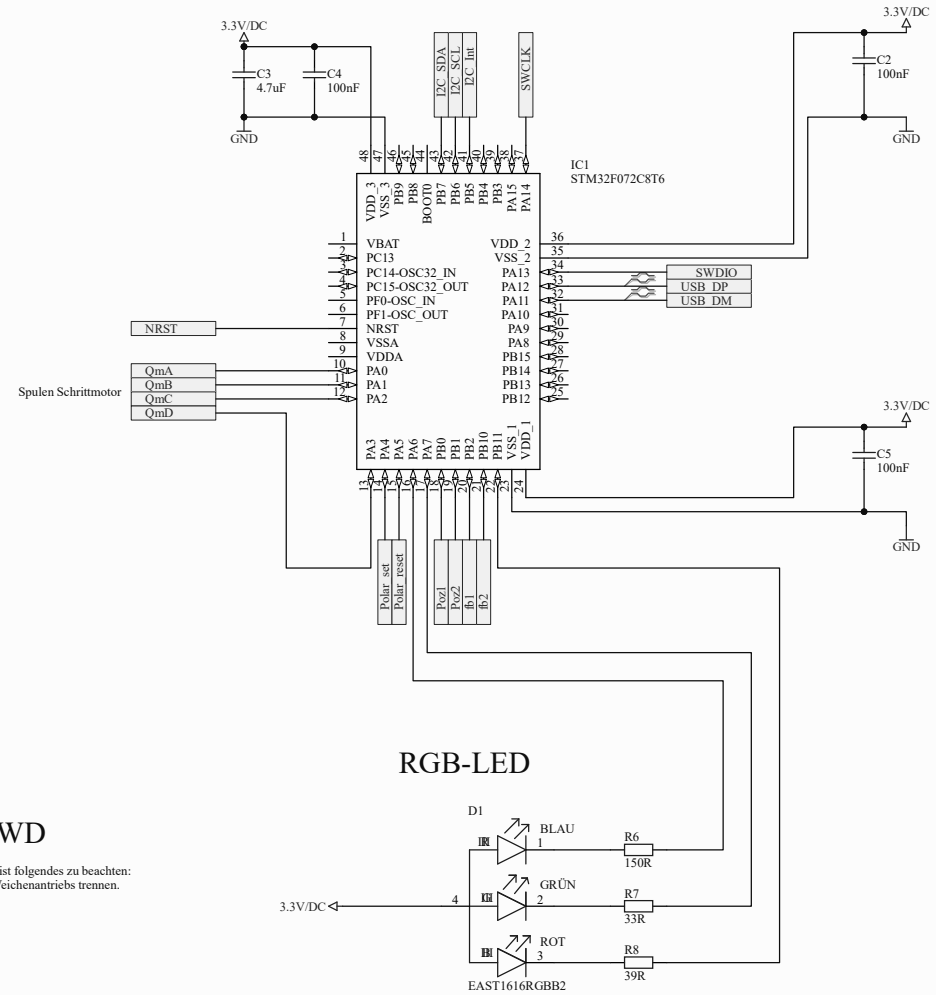


USB-C Buchse

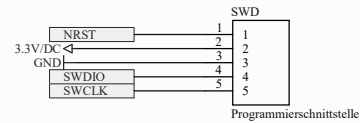


STM32F072C8T6



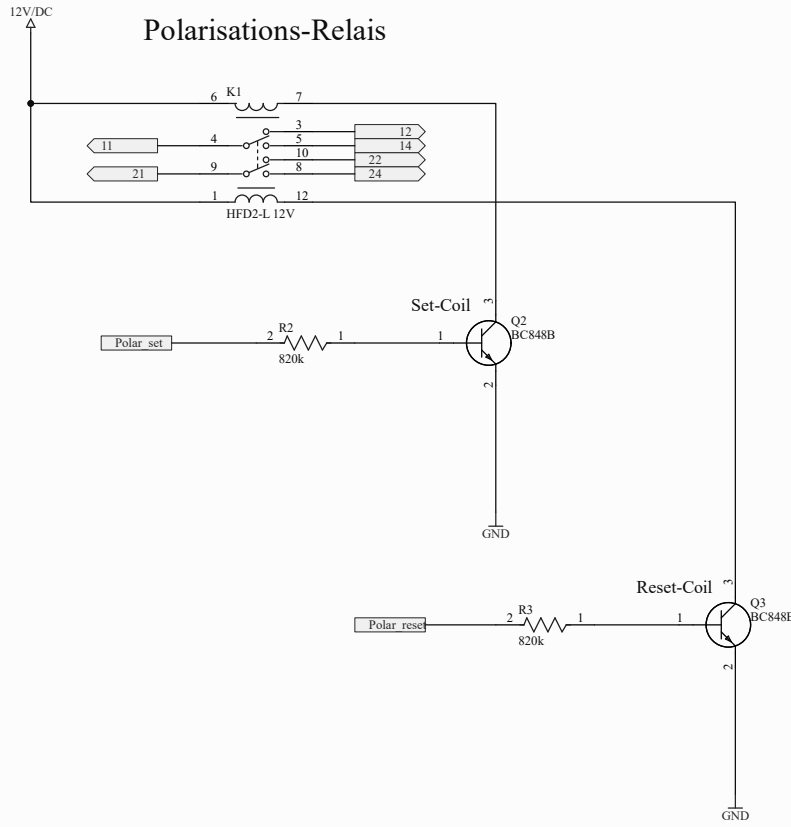
Programmierschnittstelle SWD

Um Rückströme über das Programmiergerät zu verhindern, ist folgendes zu beachten:
Entweder Pin 2 (3.3V) nicht verbinden oder Speisung des Weichenantriebs trennen.

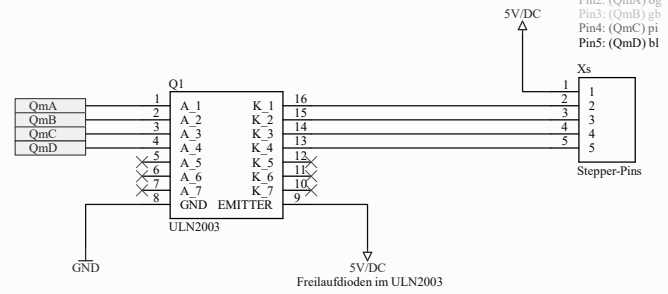


Title		
Size	Number	Revision
A3		
Date:	9.20.2023	Sheet of
File:	D:\Git_Lokal\USB uC.SchDoc	Drawn By:

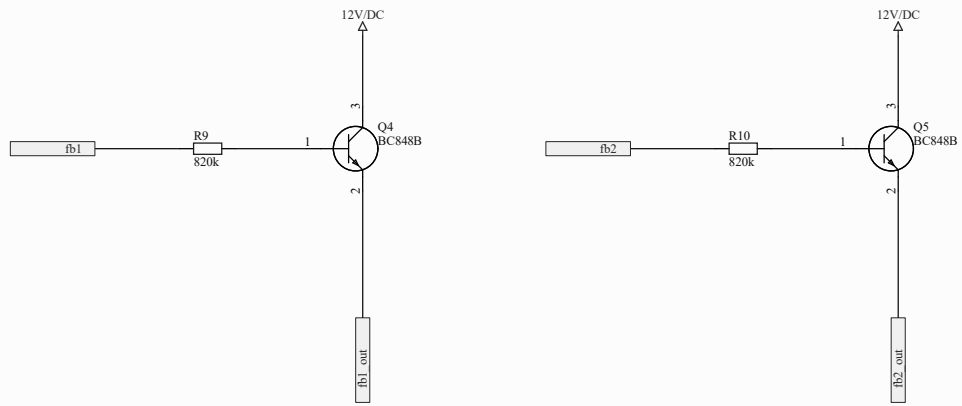
Polarisations-Relais



Darlington-Array Treiber Schrittmotot

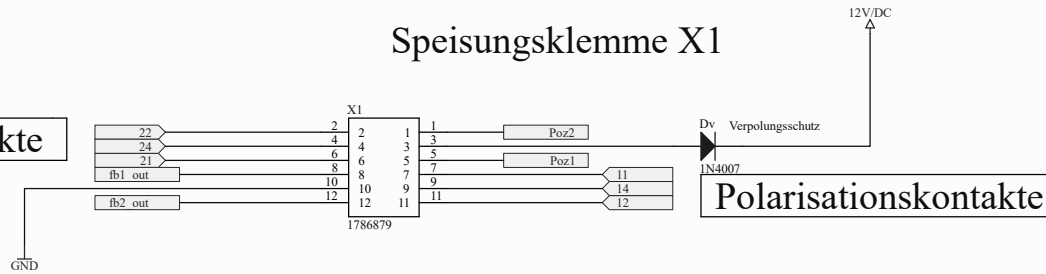


Transistoren für fb Ausgänge

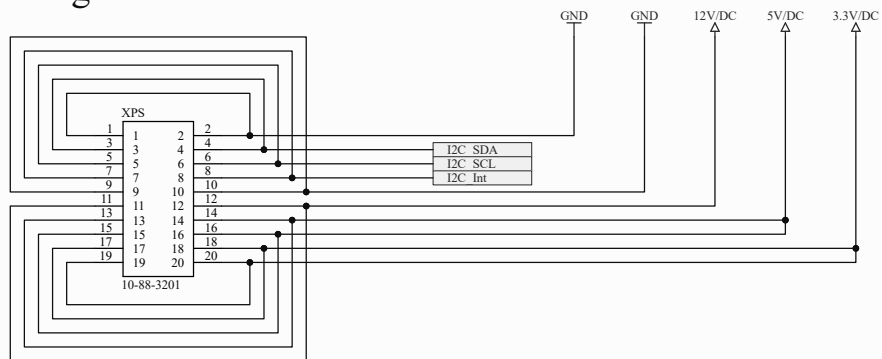


Title		
Size	Number	Revision
A3		
Date:	9.20.2023	Sheet of
File:	D:\Git Lokale\Peripherie Weichenantrieb	4 von 4
Drawn By:		

Polarisationskontakte



Verbindungsklemme PS-Platine



Title		
Size	Number	Revision
A3		
Date:	9.20.2023	Sheet of
File:	D:\Git_Lokal\...\Speisung.SchDoc	Drawn By: